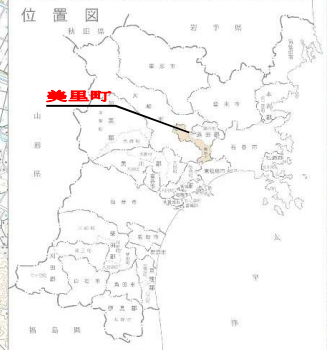


# 宮城県 遠田郡 美里町管内図



萩坪地区  
農業集落排水処理施設

中坪地区  
農業集落排水処理施設

平針地区  
農業集落排水処理施設

南郷第1地区  
農業集落排水処理施設

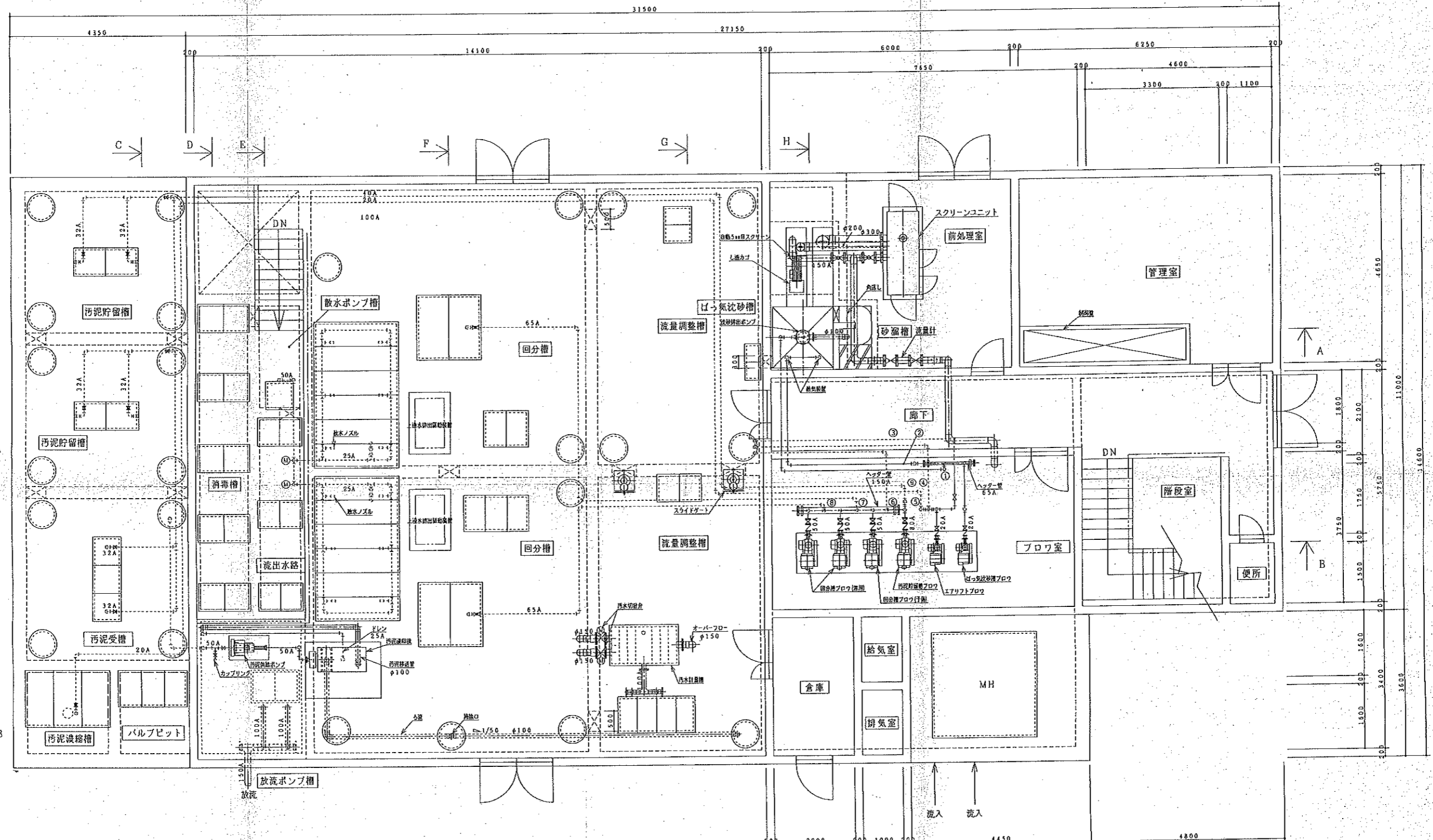
南郷第2地区  
農業集落排水処理施設

南郷第3地区  
農業集落排水処理施設

南郷第4地区  
農業集落排水処理施設

凡	例





地上階平面図 s=1/50

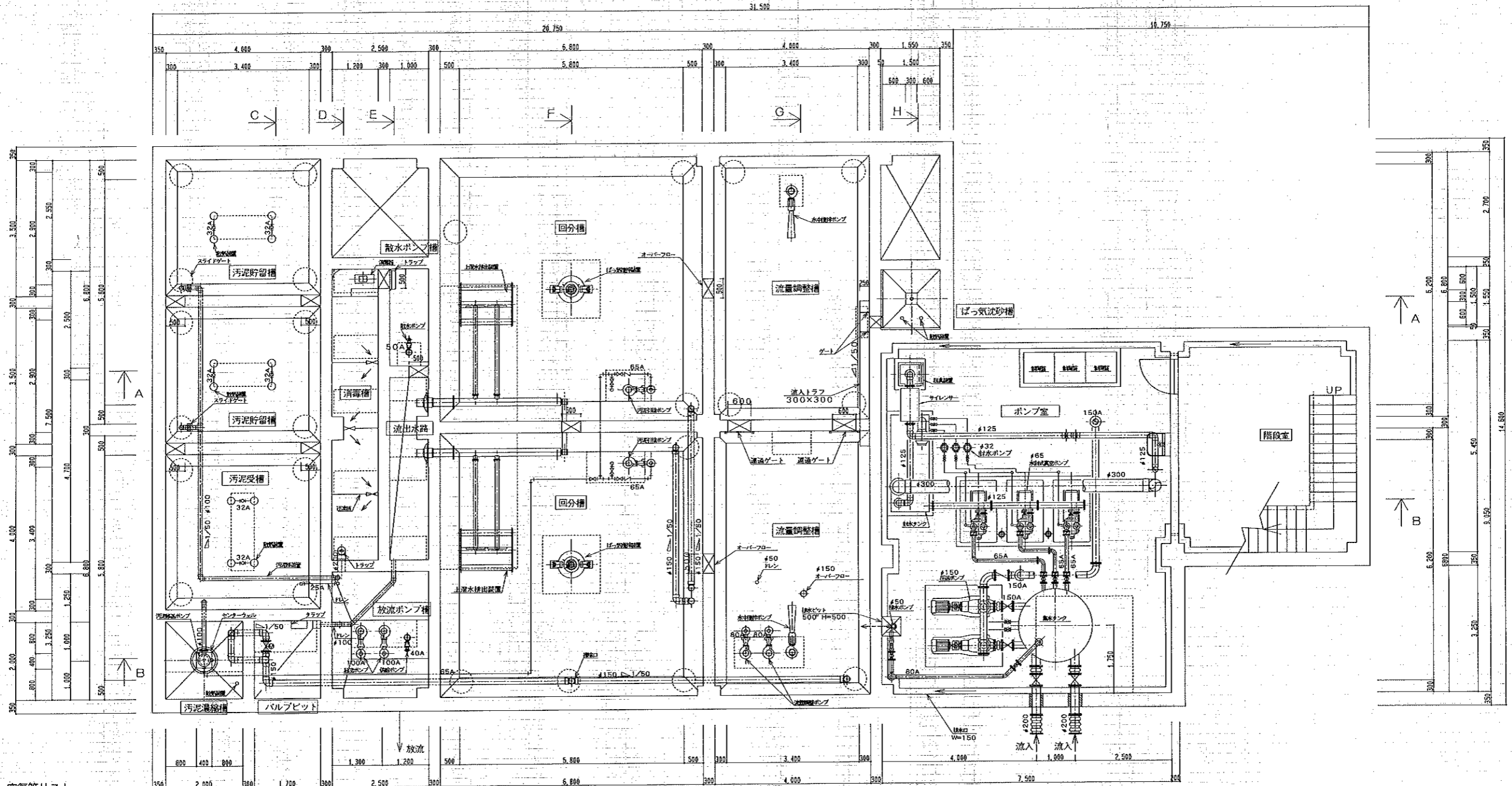
空気管リスト

番号	口径	内容
①	20A	ばっ気沈砂槽～沈砂排出ポンプ
②	25A	ばっ気沈砂槽～散気装置
③	25A	空気逃し～流量調整槽
④	25A	空気逃し～流量調整槽
⑤	20A	汚泥濃縮槽～汚泥引抜ポンプ
⑥	32A	空気逃し～流量調整槽
⑦	65A	回分槽～ばっ気攪拌装置
⑧	65A	回分槽～ばっ気攪拌装置
⑨	40A	汚泥貯留槽～散気装置

農業集落排水事業 中埜地区

図面の名称	図面番号
設備平面図(1/2)	3
縮尺=1:50	
測量	平成 年 月 日終了
設計	
製図	
校核	

※ 注記  
 1. φ○○表示配管は全てVPとする。  
 2. 〇〇A表示配管は全てSUS304-TPとする。



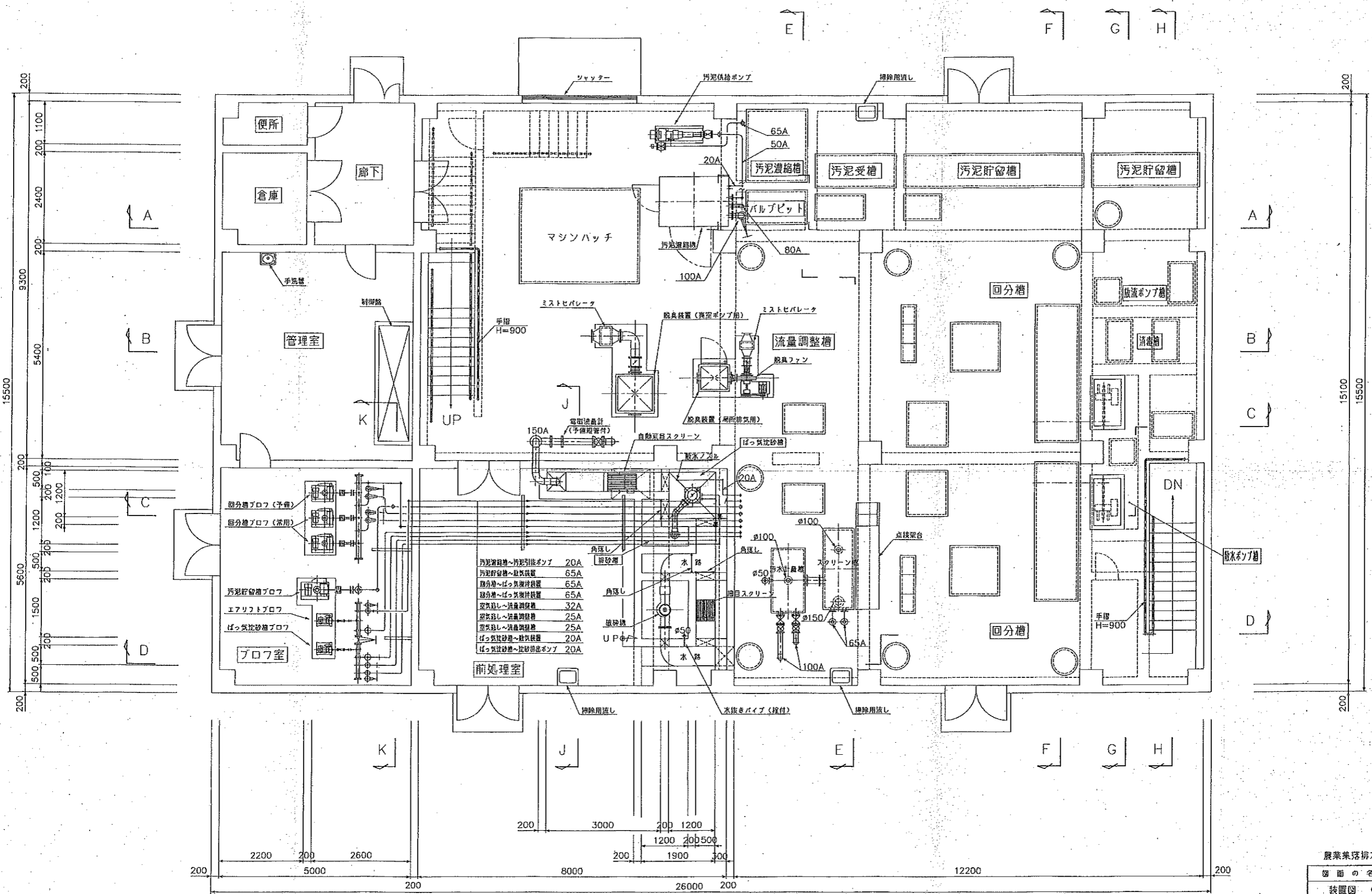
空気管リスト

番号	口径	内容
①	20A	ばっ気沈砂槽～沈砂抽出ポンプ
②	25A	ばっ気沈砂槽～散気装置
③	25A	空気逃し～流量調整槽
④	25A	空気逃し～流量調整槽
⑤	20A	汚泥貯留槽～汚泥移送ポンプ
⑥	32A	空気逃し～流量調整槽
⑦	65A	回分槽～ばっ気攪拌装置
⑧	65A	回分槽～ばっ気攪拌装置
⑨	80A	汚泥貯留槽～散気装置
⑩	32A	空気逃し～流量調整槽
⑪	32A	空気逃し～流量調整槽
⑫	32A	汚泥貯留槽～散気装置
⑬	15A	脱臭装置～逆洗

B1F平面図 S=1/50

※ 注記  
 1. 400表示配管は全てVPとする。  
 2. 00A表示配管は全てSUS304-TPとする。

農業集落排水事業 中坪地区	
図面の名称	図面番号
設備平面図(2/2)	51
縮尺=1:50	
測量	平成 年 月 日 終了
設計	
製図	
原図	
図復写	
事務所長	
主管課長	



- 汚泥貯留槽～汚泥供給ポンプ 20A
- 汚泥貯留槽～脱臭装置 65A
- 回分槽～ばっ気機付装置 65A
- 回分槽～ばっ気機付装置 65A
- 空気を流し～流量調整槽 32A
- 空気を流し～流量調整槽 25A
- 空気を流し～流量調整槽 25A
- ばっ気機付～脱臭装置 20A
- ばっ気機付～脱臭装置 20A

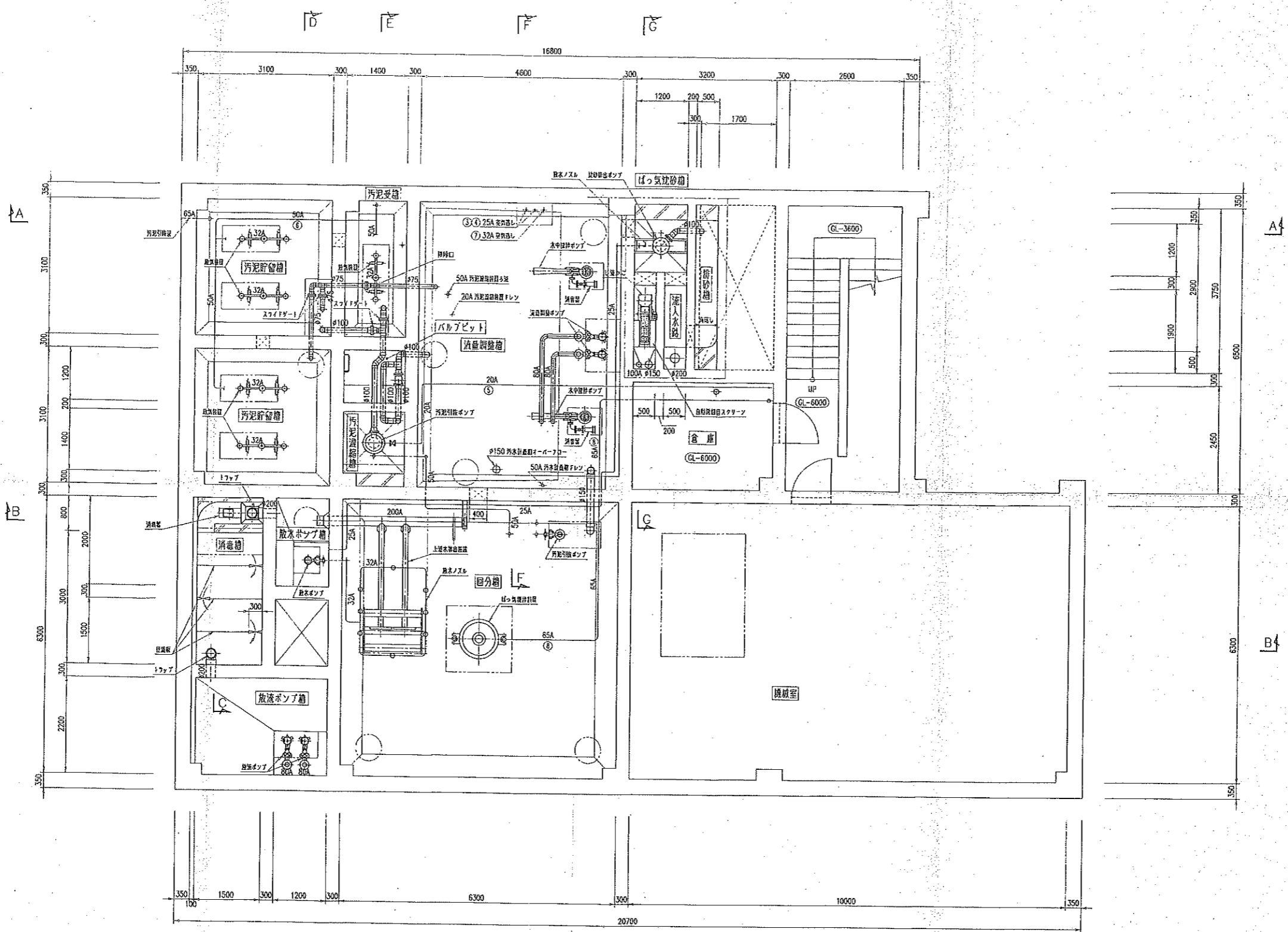
1階平面図 S=1/50

記事  
 ・φ表示配管はVPとする。  
 ・A表示配管はSUS304とする。

農業集落排水事業 荻塚地区	
図面の名称	図面番号
装置図 (1/7)	3
R度 = 1/50	
測 量	平成 年 月 日 終了
設 計	
製 原 図	
図 複 写	



番号	口徑	名称
①	20A	ばっ気沈砂箱～沈砂排出ポンプ
②	20A	ばっ気沈砂箱～散気装置
③	25A	空気逃し～流量調整箱
④	25A	空気逃し～流量調整箱
⑤	20A	汚泥貯留箱～汚泥引抜ポンプ
⑥	50A	汚泥貯留箱～散気装置
⑦	32A	空気逃し～流量調整箱
⑧	65A	回分箱～ばっ気調整装置



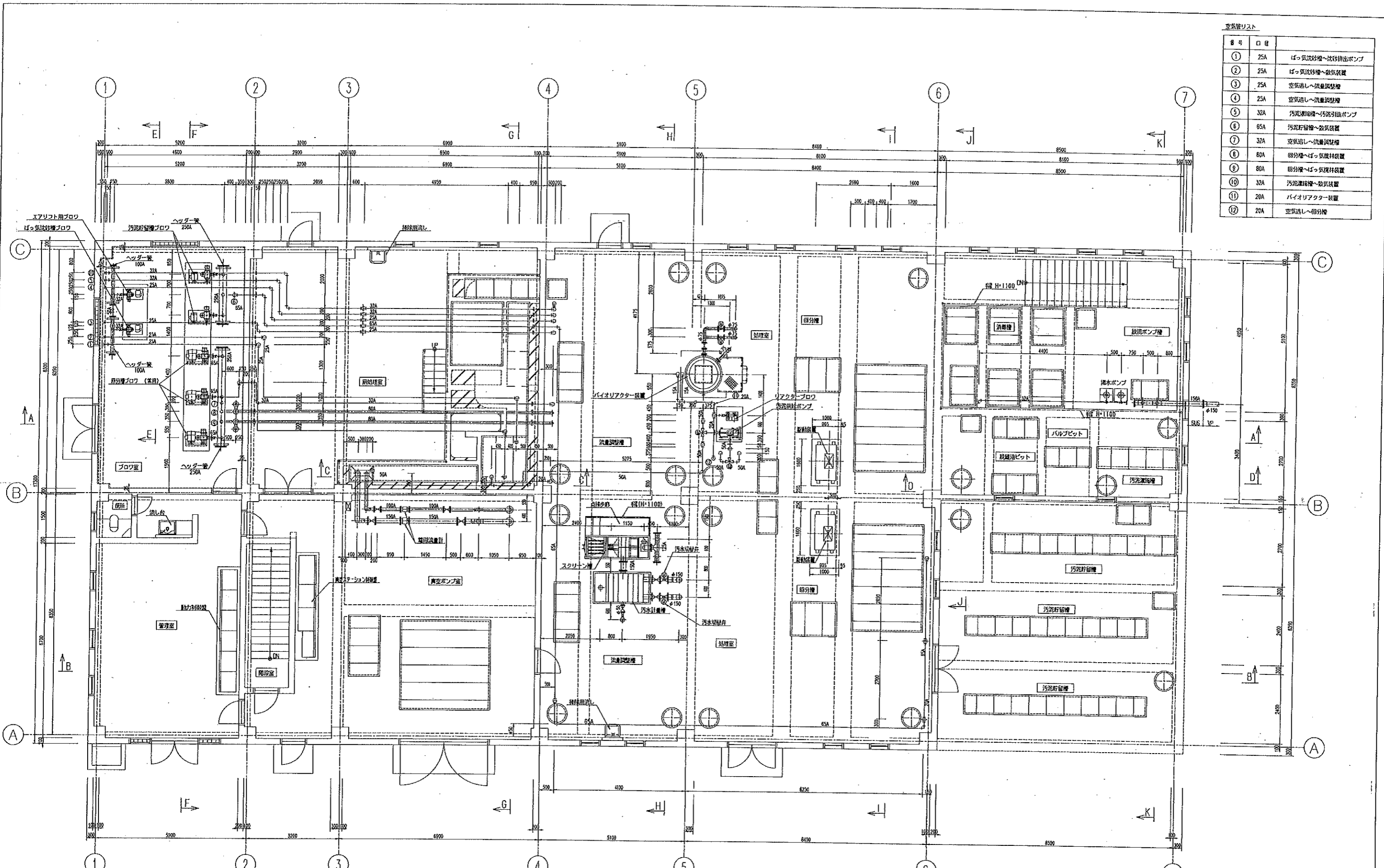
記事  
 ・φ表示配管はVPとする。  
 ・A表示配管はSUS304とする。

小牛田町 平針地区 農業集落排水処理施設	
図面の名称 装置図(2/7) S=1/30	図面番号 M-04
測量	平成 年 月 日 竣工
設計	
製原図	
図複写	





番号	口位	内容
①	25A	ばっ気流移機〜地中排水ポンプ
②	25A	ばっ気流移機〜放気装置
③	25A	空気流し〜流量調整機
④	25A	空気流し〜流量調整機
⑤	32A	汚泥溜り機〜汚泥引込ポンプ
⑥	65A	汚泥貯留機〜放気装置
⑦	32A	空気流し〜流量調整機
⑧	80A	回分機〜ばっ気流移機
⑨	80A	回分機〜ばっ気流移機
⑩	32A	汚泥溜り機〜放気装置
⑪	20A	バイオリアクター装置
⑫	20A	空気流し〜回分機

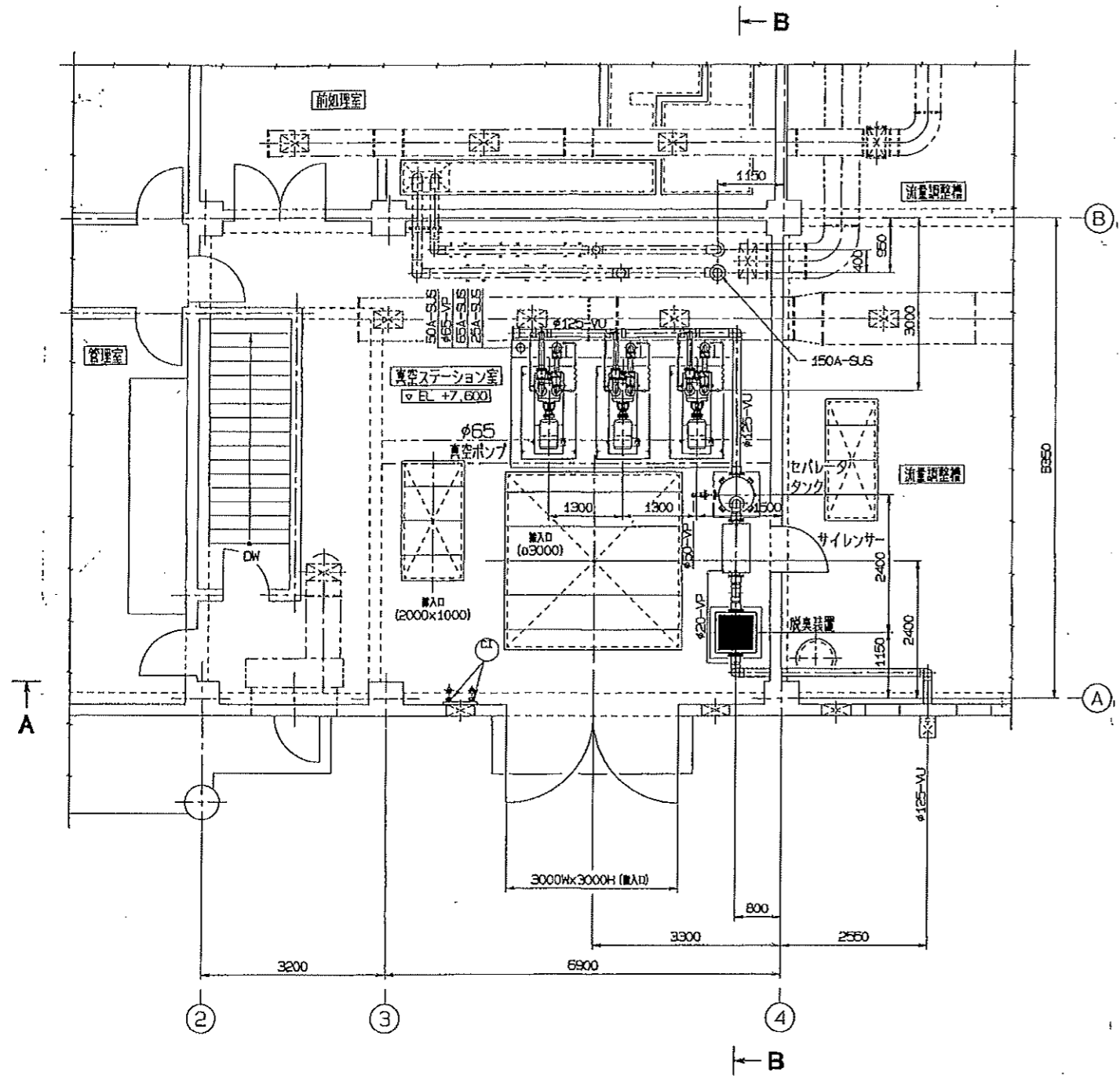


1F L.配管平面図 1:60

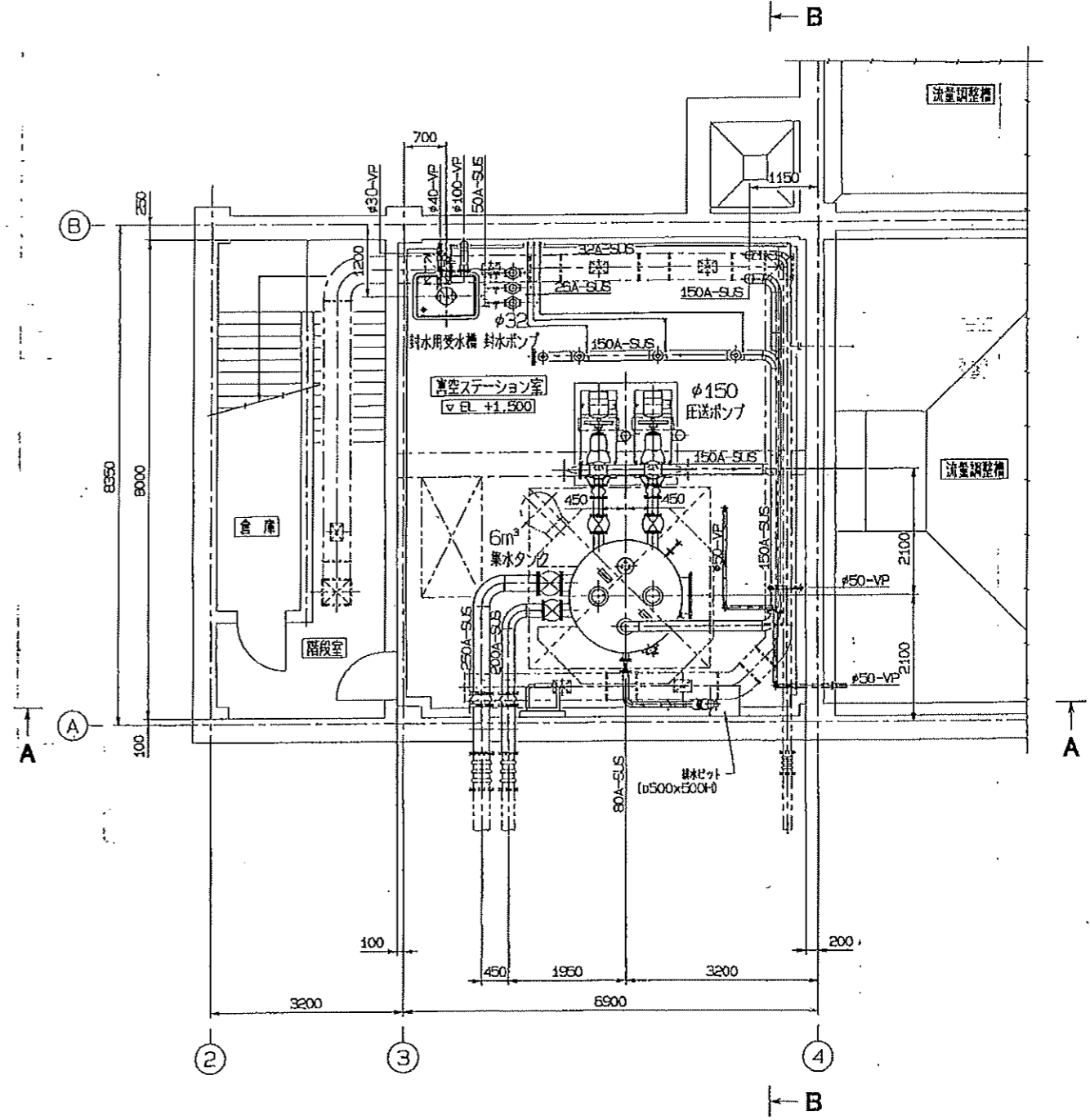
図面名称	図面番号
平成10年度南郷第1地区(農業用)排水処理施設建設工事(機械・電気設備工事)	
1階平面図	
探 図	製 図
	縮 尺
	作 製
	大 田
	1:60
	99.12

畜場工業・産電工業特定建設工事共同企業体





1階平面図  
(S=1:50)



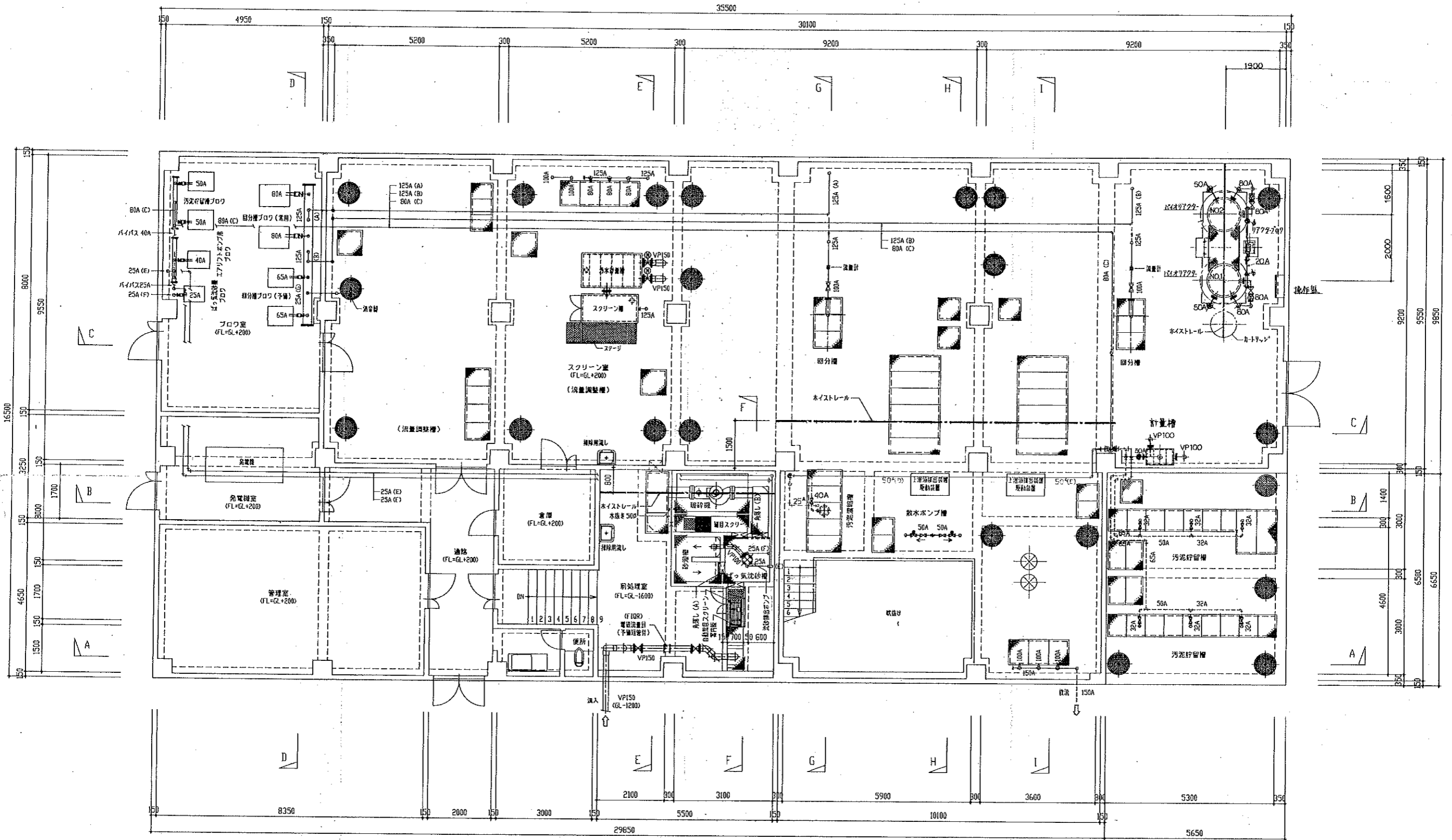
地下1階平面図  
(S=1:50)

注記  
1. 図中配管材料  
SUS: SUS304TP Sch. 20S  
南播磨 南播磨1地区  
農業集落排水処理施設

図面の名称	図面番号
真空ステーション施設装置図(V2)	1/6
縮尺 S=1:50	
測量	平成 年 月 日 終了
設計	
製図	
図写	
南播磨1地区(農業用)第3号 処理施設建設工事(機械電気)	

FW10022-01-201





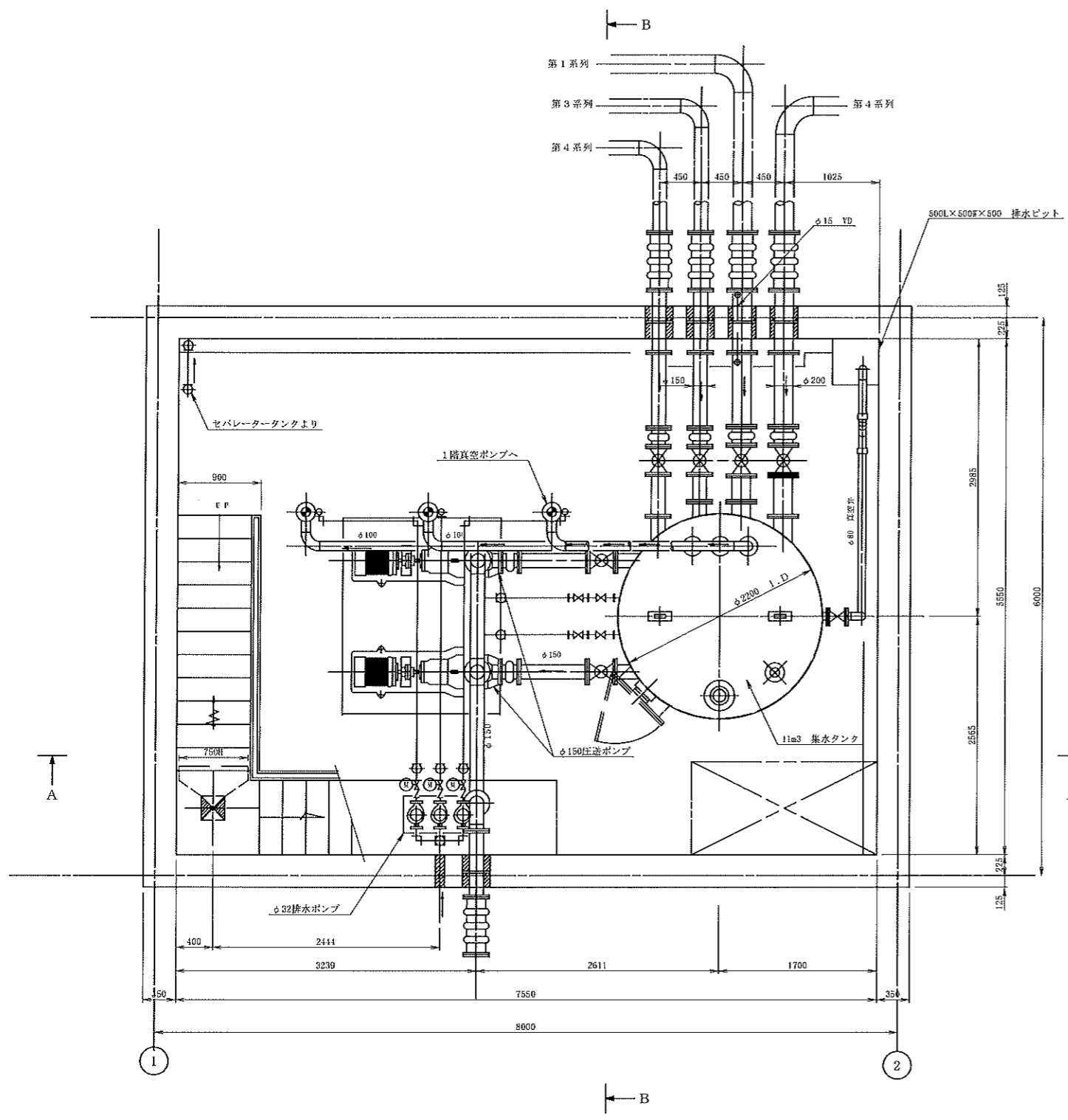
1F 平面図 S = 1/60

エアリーリスト

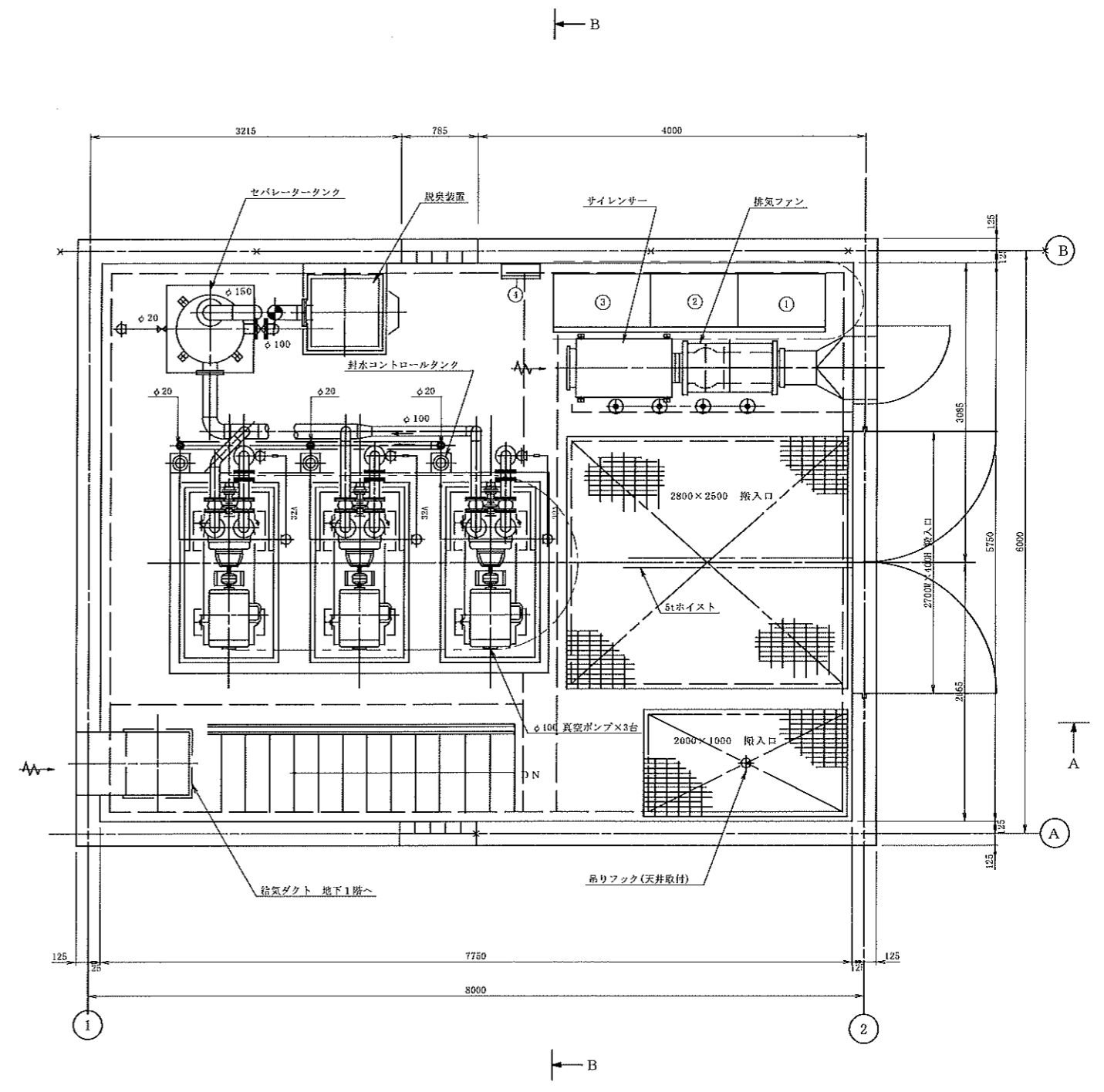
符号	管径	行先
A	125A	目分機
B	125A	目分機
C	80A	汚泥貯留槽
D	50A	運搬汚泥引揚ポンプ
E	25A	洗砂機ポンプ
F	25A	洗砂機
G	25A	送風機

図面の名称	図面番号
高層ビル等事業 新設第2号 1F 平面図	3
測量	平成 年 月 日終了
設計	
製図	
原図	
複写	





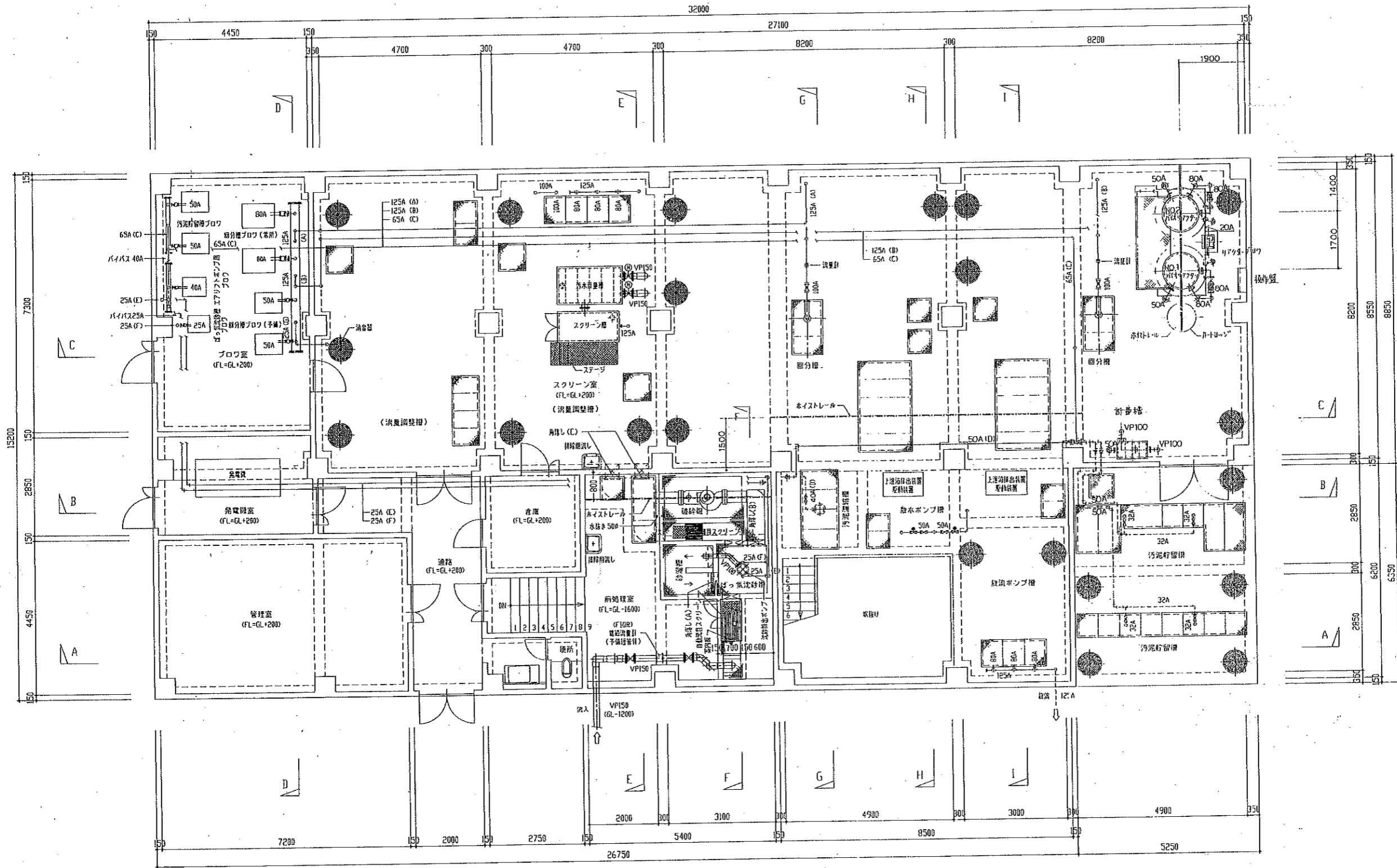
地下1階平面図  
S=1:30



1階平面図  
S=1:30

番号	名称
①	新御盤
②	NO. 2 動力盤
③	NO. 1 動力盤
④	照明用分電盤

農業集落排水事業 (南郷第2地区地区)	
図面の名称	図面番号
真空ステーション据付平面図	19
縮尺 S=1:30	
測量	平成 年 月 日終了
設計	
製原図	
図複写	

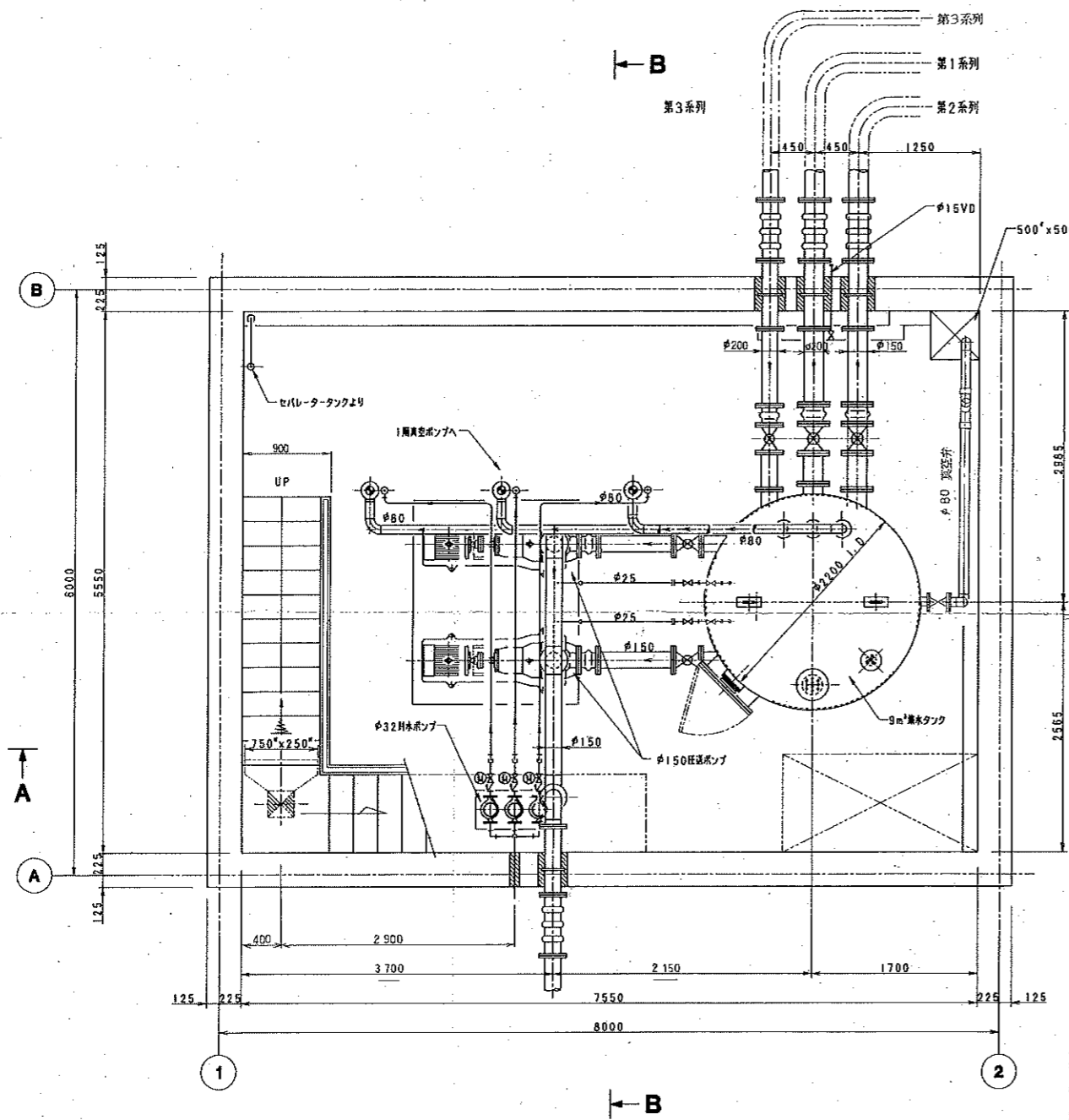


1F 平面図 S = 1/60

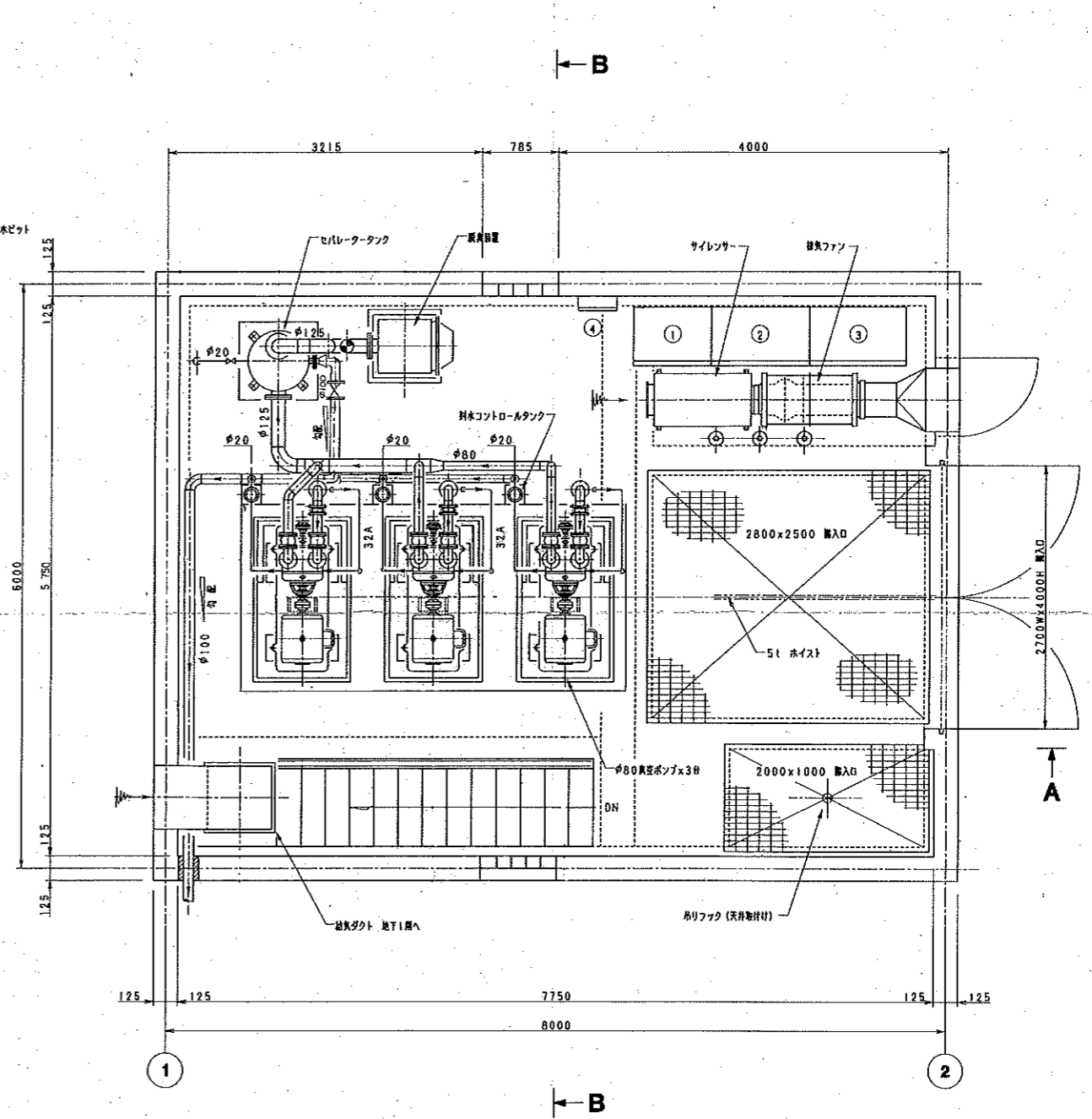
エアリスト

符号	管径	行先
A	125A	曝気槽
B	125A	曝気槽
C	80A	汚泥貯留槽
D	50A	曝気汚泥引込ポンプ
E	25A	沈砂機出流ポンプ
F	25A	1F-気沈槽
G	25A	過しエアー

図面の名称	図面番号
農業用水事業 用排水3地区 1F 平面図	47 4
測景	平成 年 月 日終了
設計	
製図	
校閲	



地下1階平面図  
S=1:30



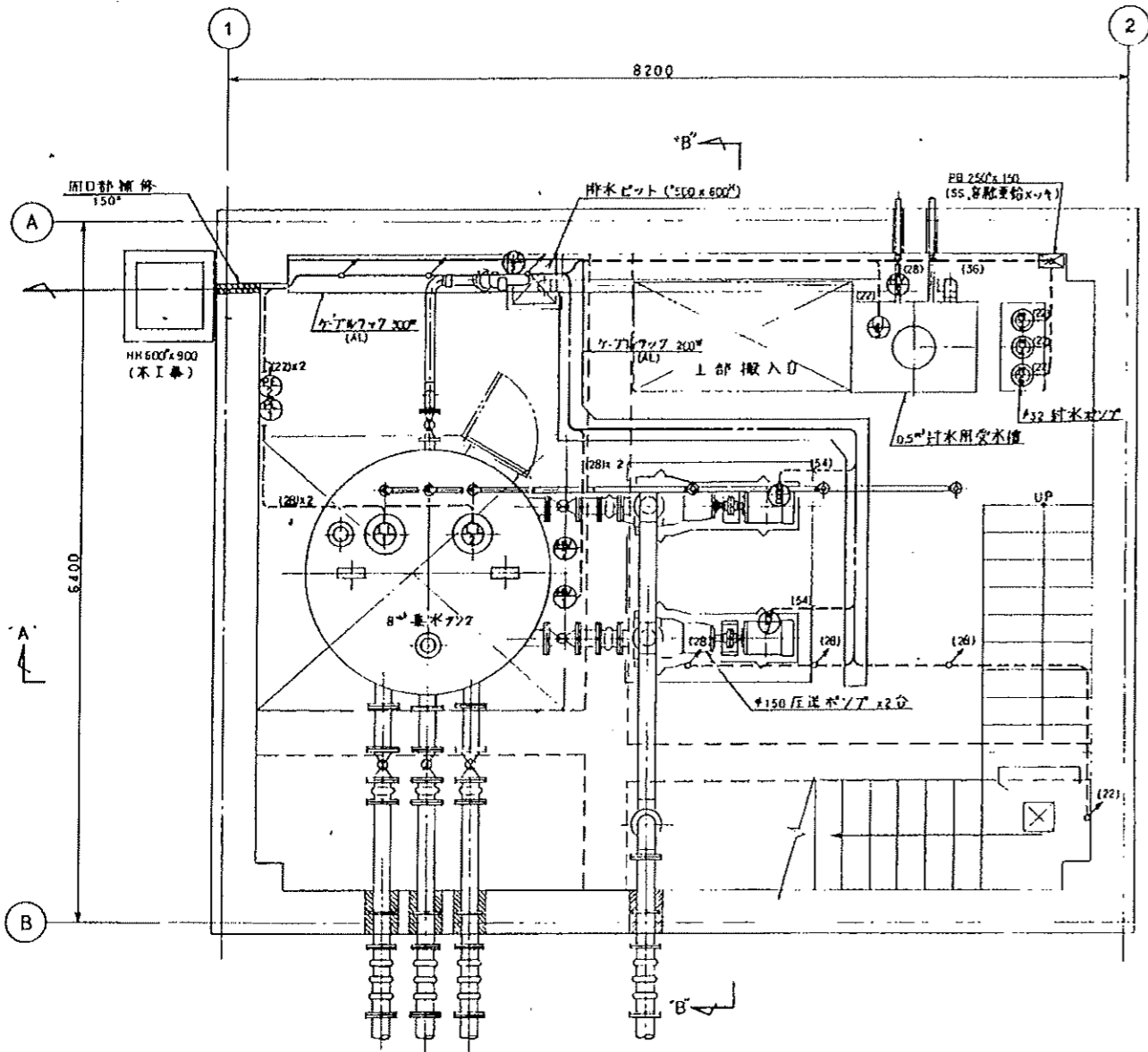
1階平面図  
S=1:30

番号	名称
①	時 計 盤
②	No. 2動力盤
③	No. 1動力盤
④	照明用分電盤

図面の名称	図面番号
集落排水事業 南郷第3地区 真空ポンプ場 掘付平面図	15
測量	平成 年 月 日終了
設計	
製 原 図	
図 複 写	

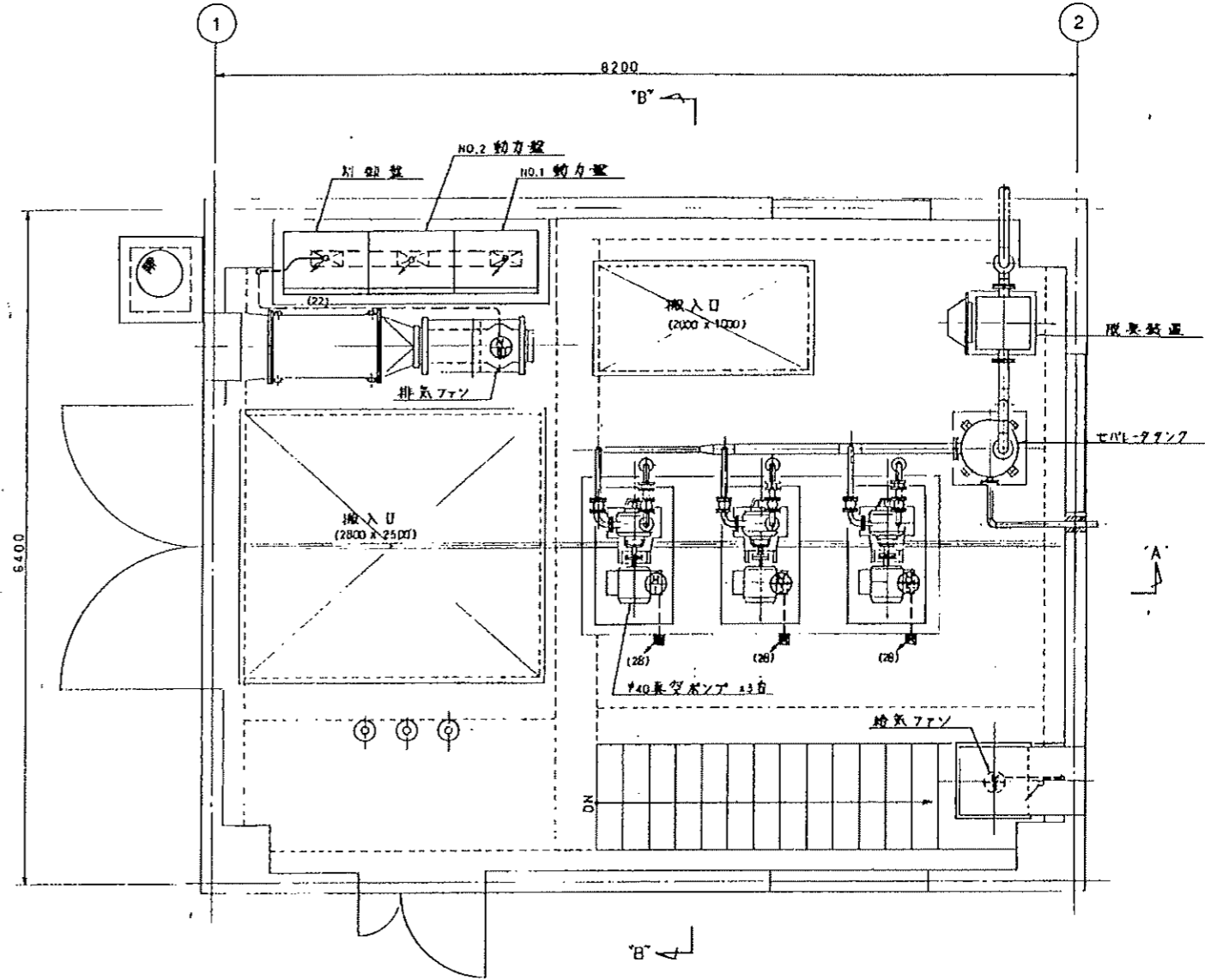






地下1階平面図

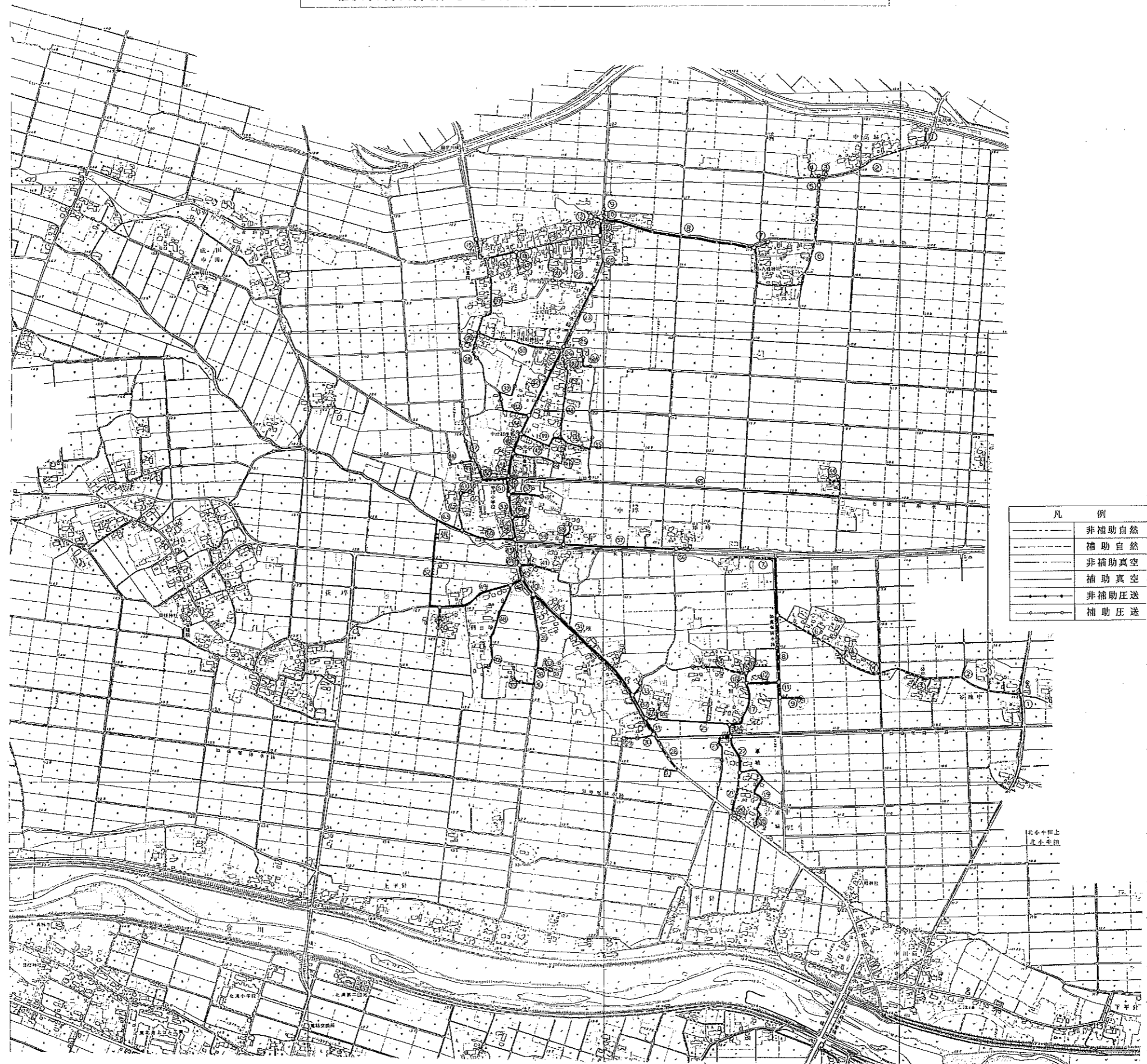
ポンプ場平面図  
S=1/30



1階平面図

図面の名称	図面番号
所屬第4地区東部高層給水事業 真空ポンプ場配線図 1/3	E-4
測量	平成 年 月 日 終了
設計	
製図	
図検	
事務所長	
主管課長	

農業集落排水事業管路網図 中埜地区 S=1:5,000



凡	例
—	非補助自然
- - -	補助自然
—	非補助真空
- - -	補助真空
—	非補助圧送
- - -	補助圧送

排水ポンプ  
排水ポンプ



農業集落排水事業計画一般図 荻埜地区 S = 1 : 5,000



凡 例	
集落区域	
事業計画区域	
国庫補助費	处理施設
地方単独費	管路施設
	ポンプ施設

# 農業集落排水平針地区管路施設全体計画図

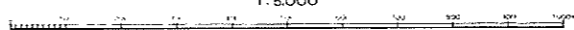


農業集落排水事業計画一般図 南郷第一地区

S = 1 / 5000



1:5000









南郷第3地区(農集排)污水管系統図

鹿島台町



凡 例

○	管 系 線
◎	管 系 終 止 点
○	管 系 起 始 点
—	管 系 延 長 線
—	管 系 終 止 点
□	管 系 起 始 点
□	管 系 終 止 点
□	管 系 起 始 点
□	管 系 終 止 点

1:5,000



# 南郷第4地区(農集排)污水管系統図



凡 例

	管 系 路
	管 線 変 更 点
	検 査 井 号 付 記
	管 線 号 付 記
	日 前 式 下 設 置
	真 空 汚 泥 区 画
	送 泥 場
	バ イ 〇 八 〇 〇 所

1:5,000